

XECURIS

Control Room Solutions

Der 24/7 Leitstellentisch
ControlDesk ONE & CURVED





ControlDesk CURVED.2

Parabolisches Tischgestell
mit 5x 24" Monitoren,
Standcontainer und
smartTOUCH Keyboard
Aufschwimmpult für Kommu-
nikations-Komponenten
und Touchscreen

Inhalt

04	ControlDesk ONE
06	ControlDesk CURVED
08	Container und Verkettungselemente
09	Monitorträgersysteme
10	Tisch-Elektrifizierung
11	Rückwände und Sichtblenden
12	Arbeitsplatz-Beleuchtung
13	Farbgebung und Dekore
14	Ergonomie und Tischplatten
15	Sonderlösung Mobiler Leitstand
16	Anwendungsbeispiele

ControlDesk ONE und CURVED



Der Leitstellentisch für alle anspruchsvollen 24/7 Arbeitsplätze

Perfekte Arbeitsplatz-Ergonomie

Arbeiten Sie an einem ergonomischen Leitstellentisch mit maximaler Beinfreiheit und Höhenverstellung.

Viele Konfigurationsmöglichkeiten

Wählen Sie die passenden Module und Zubehör in über 200 Farben und Dekoren für Ihren Leitstand aus.

Individuelle Planung und Maßanfertigung

Unsere Experten stellen das passende System an Möbeln und Technik für Sie zusammen.

Elektrische Höhenverstellung für Tisch und/oder Monitore

Sitzen oder stehen Sie an Ihrem Pult mit der für Sie passenden, individuellen Tisch- und Monitoreinstellung.

Robustes und stabiles System

Genießen Sie ein wackelfreies Arbeiten und die ausgezeichnete Bewegungsfreiheit unserer besonders standfesten, stabilen und langlebigen Leitstellentische.



ControlDesk ONE.4

Gerades Tischsystem mit Rack-Wanne, Fußcontainer und Acryl-Rückblende mit LED Beleuchtung

ControlDesk ONE

Der gerade Leitstellentisch



1 Railing System mit Bürstendichtung



2 19" Server Rack Einbau-Rahmen



3 Signalsäulen und Beleuchtung



4 Höhenverstellung mit Erinnerung



5 Seitenblende (zweifarb. Dekor, LED)



6 Aufschlupf für Funktechnik



ControlDesk ONE.1 – ohne elektrische Tischhöhenverstellung



Kosteneffiziente Tischverkettung mit geteilten Mittelsäulen



ControlDesk ONE.3 – mit flacher Kabelwanne (bis 3x 2HE)



Fußcontainer mit Consolidation Point und PC-Cabinet



ControlDesk ONE.4 – mit Rack-Wanne und Fußcontainer



verschiebbare Rack-Wanne (bis 3x 5 HE möglich)



ControlDesk ONE.5 – mit Technik Container stehend



für PC-Tower oder 19" Workstation geeignet



ControlDesk CURVED

Der gebogene Leitstellentisch



ControlDesk **CURVED.1** – mit Rack-Wanne und Fußcontainer

verschiebbare Rack-Wanne, bis 3x 5 HE möglich



ControlDesk **CURVED.2**

mit Stand-Container für PC-Tower oder 19" Workstation

Tischanzahl, Tischbreite und Krümmung/Radius der Tischform kann individuell angepasst werden (Standard-Radius 5200 mm)





ControlDesk CURVED.2

Kombination aus Tisch mit 2x 49" Curved Display und 3x 55" Display als Personal VideoWall
Wechsel der angezeigten Quellen/Presets durch smart-TOUCH Keyboard

Beispielhafte Darstellung von insgesamt 17 Quellen (10x auf 49" Curved Displays im Vordergrund und 7x auf 55" Displays im Hintergrund)



Container und Verkettungselemente

PC Cabinet

- Anordnung neben und/oder unter dem Tisch möglich
- Platz für PC-Tower (Standardhöhe bis 500 mm)



Tischcontainer

- Container Modul zwischen oder neben den Tischen
- mit Drehtüren und/oder Schubkästen
- optional mit Elektrifizierung oder Technik-Integration



Zwischencontainer Trapez

- Verkettung von Tischen mit integrierter Kabelführung und Technik-Integration
- in unterschiedlichen Winkeln verfügbar



Verkettungselement S

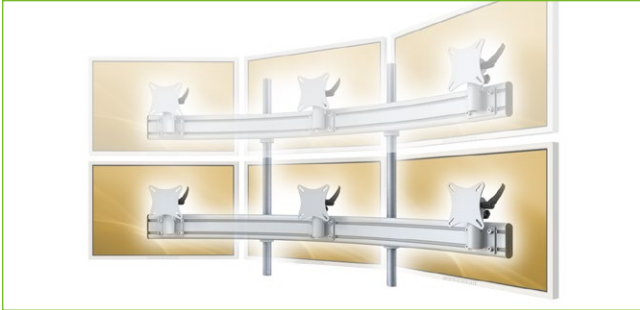
- direkte Verkettung von Tischen für einen Abstand von 30 mm zwischen den Tischplatten
- mit integrierter Kabeldurchführung von Tisch zu Tisch



Monitorträgersysteme

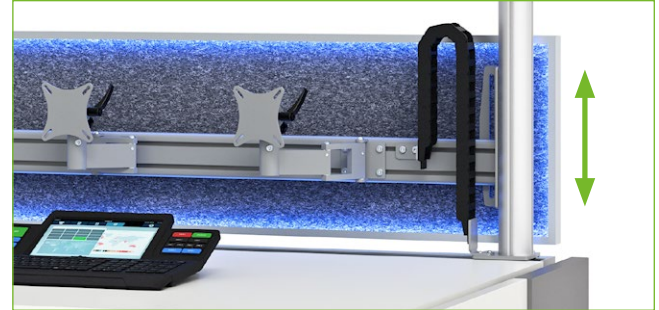
Traversensystem

- gerade oder gebogene Monitor-Traverse
- erweiterbar um zweite oder dritte Monitorebene
- manuelle Monitor-Höhenverstellung durch Stellringe



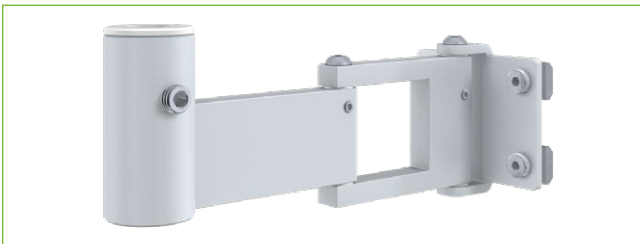
elektrische Monitor-Höhenverstellung

- stufenlose Höhenverstellung der Monitore für eine individuelle und ergonomische Arbeitsplatzeinrichtung
- unabhängig steuerbar von der Tischhöhenverstellung



Gelenkarme

- variable Monitor-Tiefenverstellung
- horizontale Verschiebbarkeit auf Traverse



VESA Verstellmöglichkeiten

- Monitore individuell verstellbar
- Neigung, Drehung und Rotation/Pivot-Funktion (v.l.n.r.)



Halterung für große Widescreen-Monitore

- Arretierung der Monitor-Drehung mittels Spannhebel **A**



Mikro-Adjustierung

- Mikro-Verstellung der Monitorneigung durch Justierschraube **B**



Tisch-Elektrifizierung

Auftisch-Steckdosenleisten

- Montage auf dem Tisch
- frei konfigurierbar mit individuellen Anschluss- und Steuerungmodulen (HDMI, USB-A/C, LAN, Taster uvm.)



Tischanschlussfelder

- versenkbare Einbau Mehrfachsteckdose
- frei konfigurierbar mit individuellen Anschluss- und Steuerungmodulen (HDMI, USB-A/C, LAN, Taster uvm.)



19" Steckdosenleisten

- Steckdosenleiste eine Höheneinheit (1HE) für den Einbau in den 19" Einbaurahmen
- geeignet für Rack-Wanne oder Stand-Container



Monitor-Steckdosenleisten und Traversenhalterungen

- Stromversorgung der Monitore durch auf Monitoranzahl ausgelegte Steckdosenleisten
- Montage am Traversensystem (0° oder 90° abgewinkelt)



Reihenklemmen und Hutschiene

- Hutschiene im Fuß-Container zur Verteilung der Strom- und Netzwerk-Zuleitungen



Patchfelder

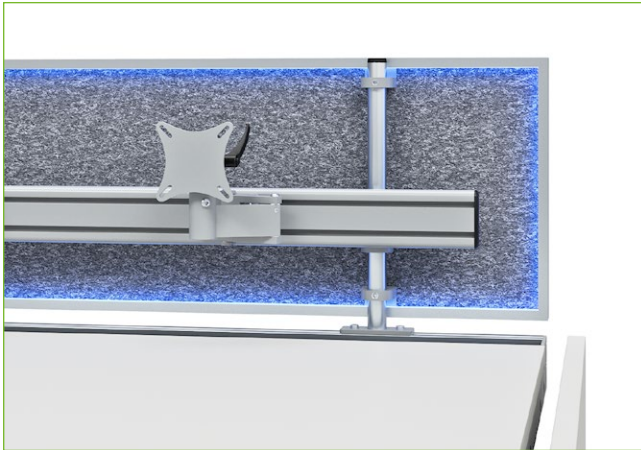
- 19" Patchfelder zur Zusammenführung der Netzwerk-Verlegekabel an einer zentralen Stelle



Rückwände und Sichtblenden

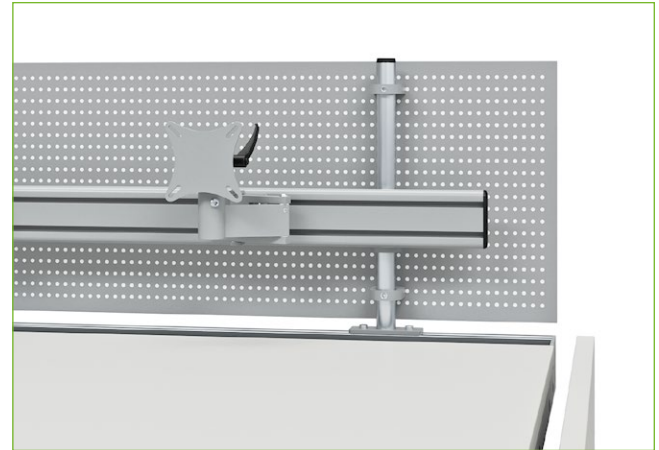
Akustik-Rückwand mit/ohne LED

- mit Akustik-Material bespannter Aluminium-Rahmen
- optional mit umlaufendem LED-Lichtband und Integration in Gebäudesteuerung/Alarmierung



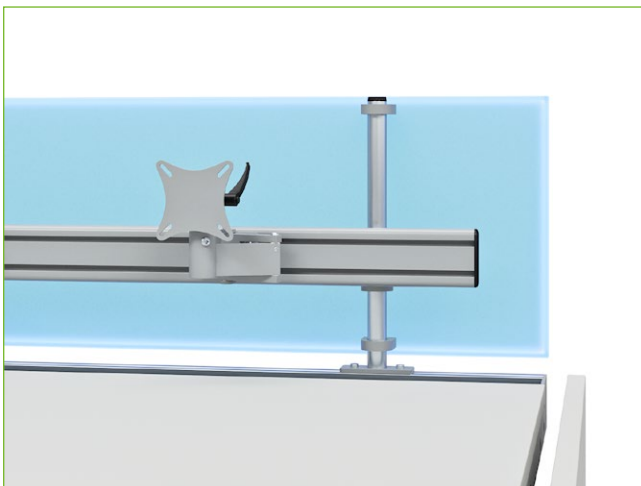
Lochblech Rückwand

- Sichtblende aus gelochtem Metall
- optional auch ohne Lochung



Acrylglas-Rückwand mit LED

- doppelwandige Acrylglas Rückwand (weiss opal oder transparent) auf Alu-Rahmen mit LED-Lichtband (integrierbar in Gebäudesteuerung/Alarmierung)



Bodentiefe Tischverkleidung

- bodentiefer Sichtschutz
- je nach Tischkonfiguration mit oder ohne Revisionsklappen lieferbar



Arbeitsplatz-Beleuchtung

LED Gestängeleuchte

- Stufenlos dimmbare, homogene und flickerfreie LED Leuchte
- Variabel einstellbarer Leuchtenkopf und arretierbares Gestänge
- Befestigung am Monitorträgersystem oder an der Tischplatte



LED DeskLight

- Systemleuchte mit Befestigungstraverse am Monitorträgersystem
- Arbeitsplatzspezifische Steuerung (CASAMBI/DALI)



Pendelleuchte

- LED Systembeleuchtung von der Decke abgehängt
- Arbeitsplatzspezifische Steuerung (CASAMBI/DALI) oder Integration in Gebäudemanagementsystem



Farbgebung und Dekore

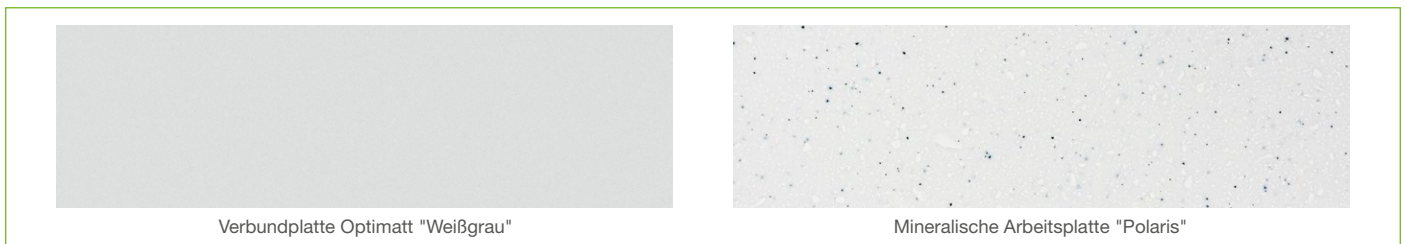
Farbvarianten Tischgestell und Monitorträgersystem

- hochwertige Pulverbeschichtung in den Standardfarben Verkehrsweiß, Weißaluminium, Lichtgrau, Staubgrau oder Tiefschwarz
- weitere RAL Farben auf Anfrage



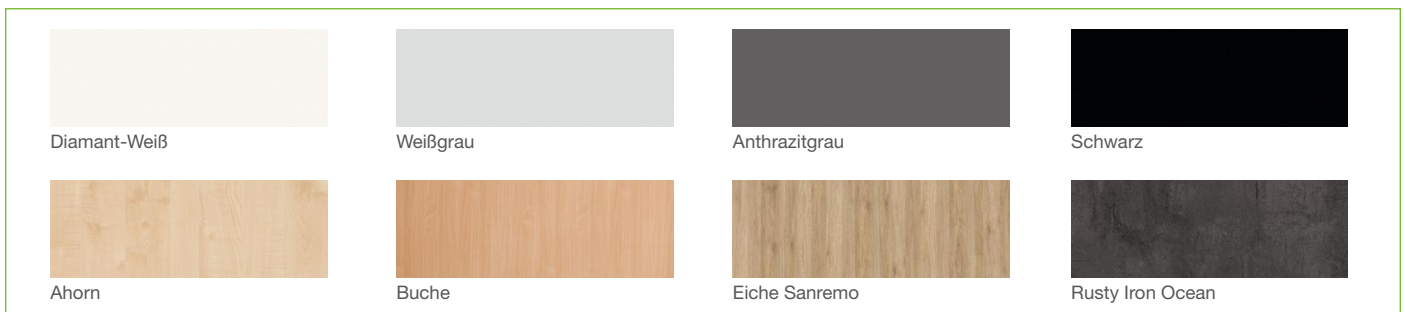
Arbeitsplatten

- Verbundplatten mit HPL Beschichtung (ab 280 cm Länge mehrteilig mit Stoß), über 200 Dekore lieferbar
- mineralische Arbeitsplatten mit niedrigem Reflektionsgrad (ab 280 cm Länge vor Ort stoßfrei verklebt und verschliffen), über 50 Dekore lieferbar



Fronten und Dekore

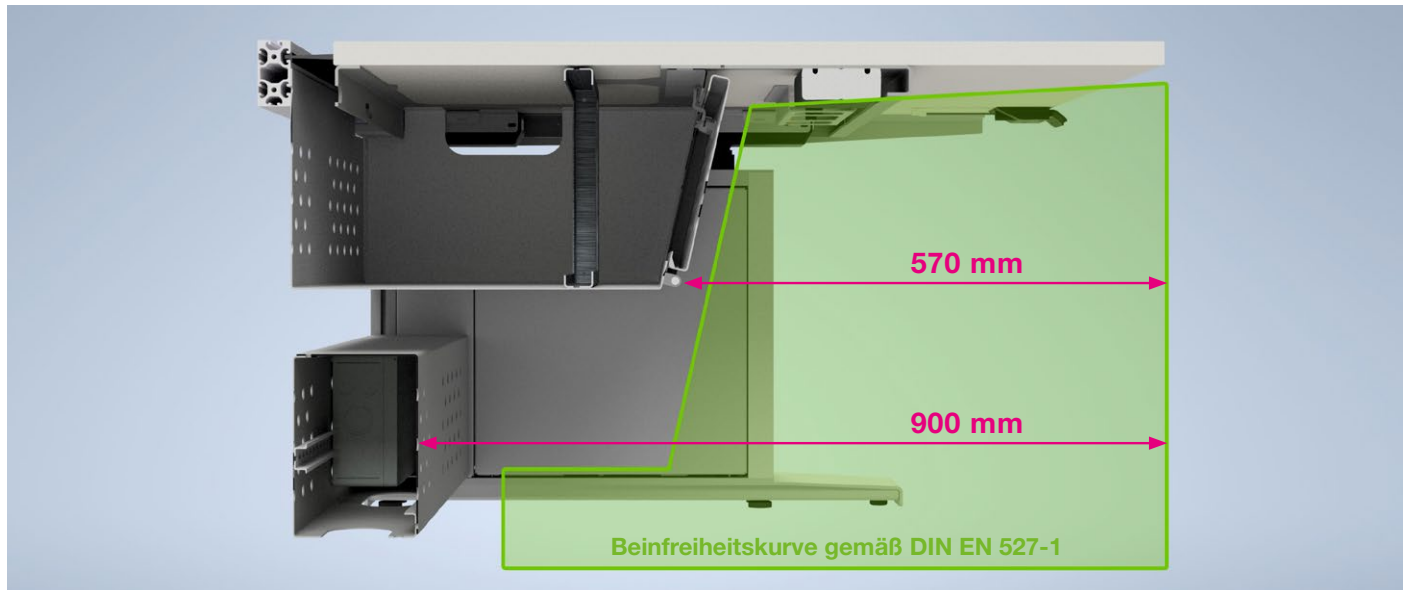
- wählen Sie aus über 200 Uni- und Holz-Dekoren



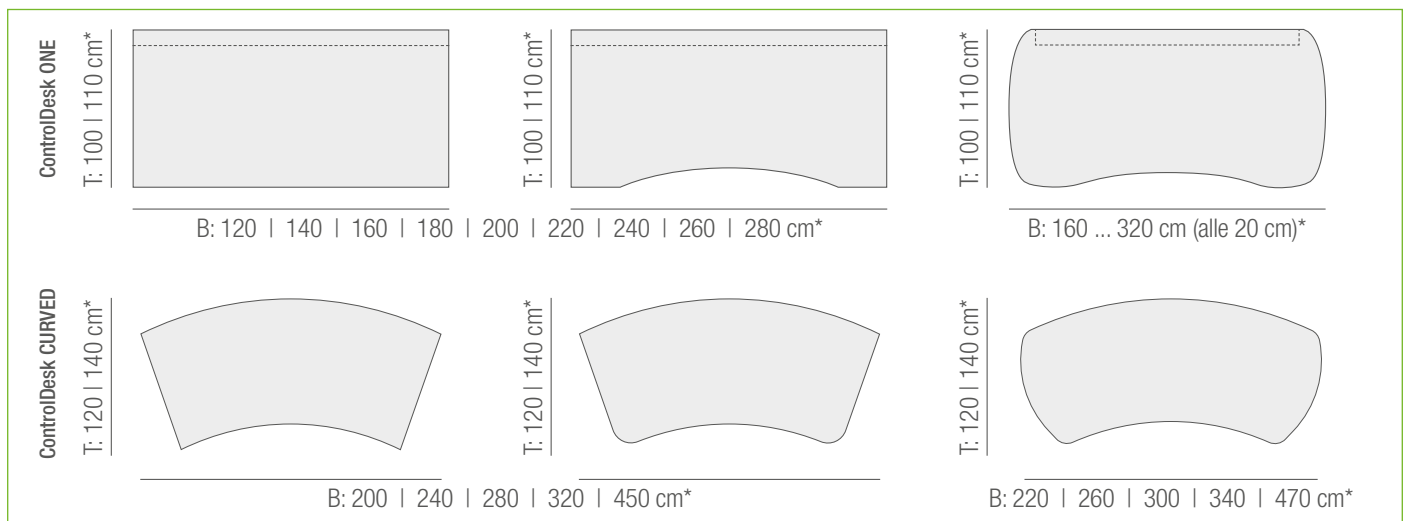
Perfekte Arbeitsplatz-Ergonomie

Unsere Tischlösungen sind so konzipiert, dass sie den Anforderungen im Kontrollraum perfekt gerecht werden. Alle ControlDesk Leitstand-

tische sind elektrisch höhenverstellbar (außer ONE.1) und die gemäß DIN EN 527-1 geforderte Beinfreiheit wird eingehalten bzw. übertroffen.



Beispiele für Tischplatten-Formen und -Größen



* andere Abmessungen auf Anfrage

Sonderlösung Mobiler Leitstand

Benötigen Sie einen mobilen Leitstand oder einen verfahrbaren Notfallleitstand?

Wir bieten die optimale Lösung: auf einem robusten Metallgestell mit Schwerlastrollen können bis zu 10 Monitore und 2 PCs/Server-Racks installiert werden. Neben Tastatur/Maus und Telefon(en) bietet der mobile Leitstand ausreichend Platz für Freisprecheinrichtung, Lautsprecher und vieles mehr.

Individuelle Planung und Maßanfertigung

Unsere Fachleute konfigurieren ein maßgeschneidertes System entsprechend Ihren Anforderungen. Sie haben die Möglichkeit, aus einer Vielzahl von Komponenten und Zubehörteilen diejenigen auszuwählen, die Ihren Bedürfnissen entsprechen.



mobiler Leitstand

Variante mit 19" Serverschrank (9 HE)
Monitortraverse mit drei 24" Monitoren



mobiler Leitstand

Tischgestell 200 x 80 cm, Monitortraverse mit drei 24" Monitoren, PC-Halterung, Kabelwanne und Tischanschlussfeld

Anwendungsbeispiele ControlDesk ONE & CURVED





ControlDesk ONE.4

Gerades Tischsystem mit
49" Monitor in parabolischer
Anordnung durch
Tischverkettung mit 3°
Winkel

Akustik-Rückblende mit
LED Beleuchtung



ControlDesk ONE.4 | Tische in parabolischer Anordnung mit elektrischer Monitor-Höhenverstellung (unabhängig von Tischhöhenverstellung)



ControlDesk ONE.4 | Tischsystem mit 3x 24" Displays und LED Akustik-Rückwand – Tischverkettung gerade oder im 45° Winkel



ControlDesk ONE.5 | Tische in zwei Reihen angeordnet



ControlDesk ONE.4 | Insel-Anordnung mit gegenüberliegenden Arbeitsplätzen und Supervisor Arbeitsplatz an der Stirnseite



ControlDesk **CURVED.1**

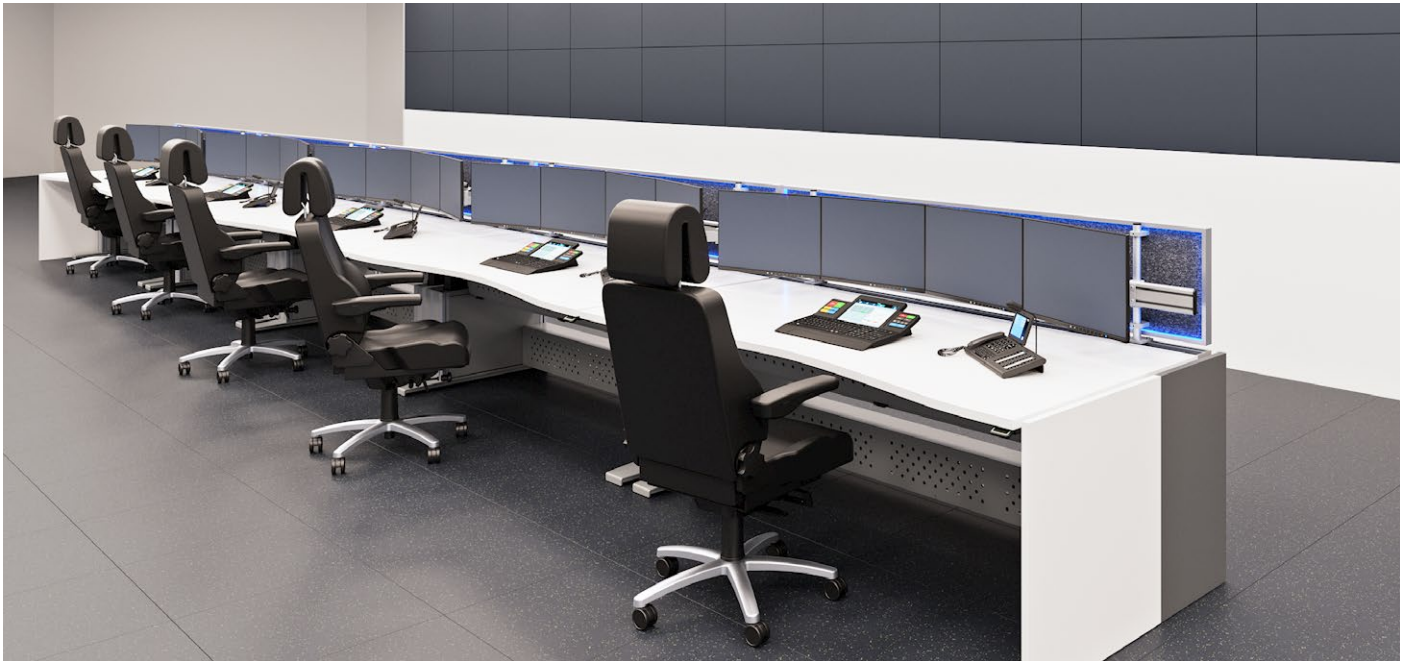
Parabolischer Leitstand-
tisch mit 5x 27" Moni-
toren einzeln freistehend
angeordnet

Akustik-Deckensegel
mit integrierter Arbeits-
platzbeleuchtung

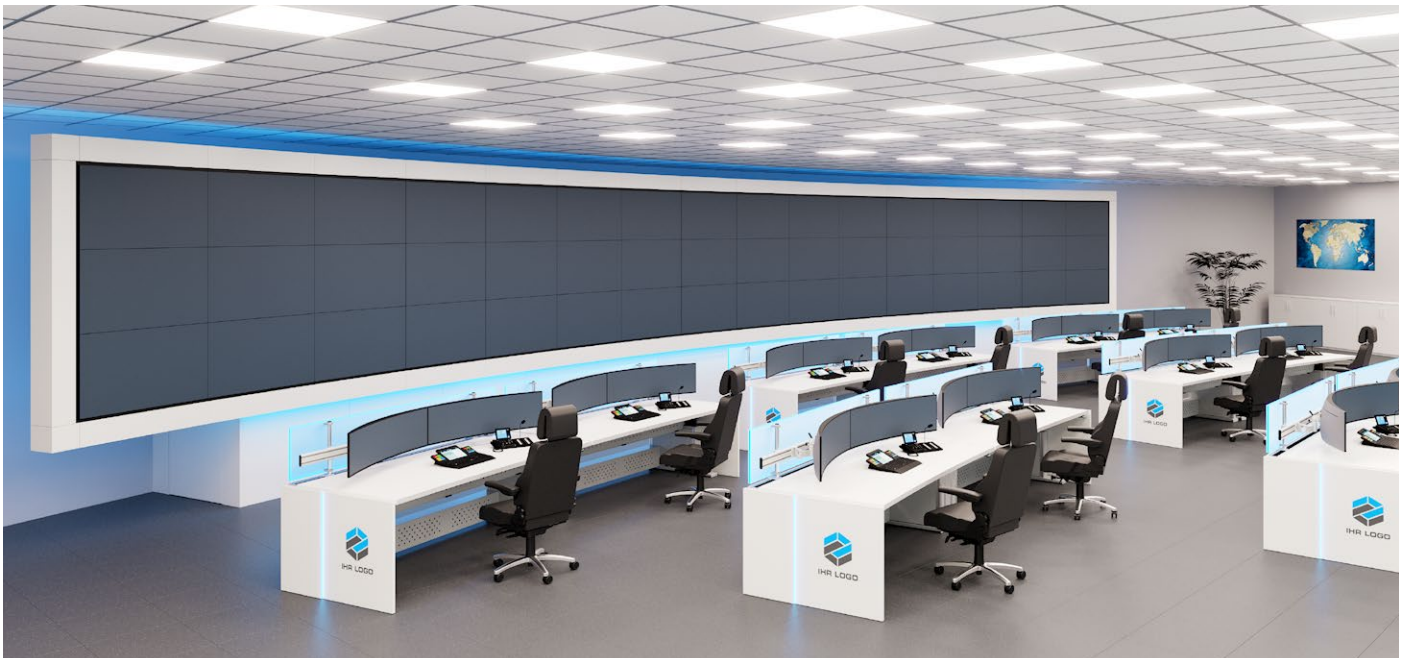
Akustik-Rückblende und
Tischseitenblende mit LED
Beleuchtung



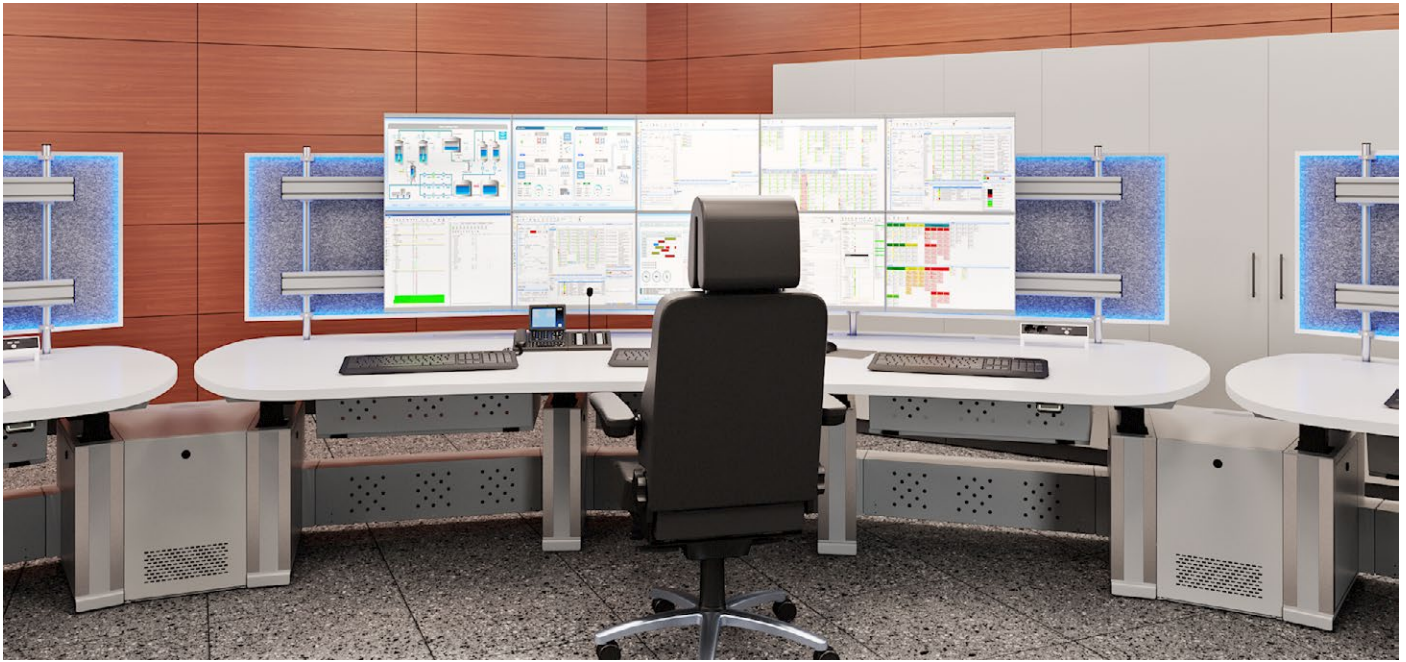
Ansicht Tischrückseite



ControlDesk ONE.4 | Tische mit 4x 24" Displays in einer Reihe angeordnet und Großbildsystem mit begehbarem Technikraum



ControlDesk ONE.4 | Tische mit 2x 49" Curved-Displays paarweise parabolisch angeordnet und XXL Grossbildsystem mit 48 LCD Displays



ControlDesk **CURVED.1** | parabolisches Tischsystem mit 5+5 24" | Tischverkettung mit Zwischencontainer Trapez



ControlDesk **CURVED.2** | parabolisches Tischgestell mit Standcontainer | Sonderlösung mit höhen- und tiefenverstellbarer Monitortraverse



XECURIS GmbH & Co. KG

Tronitz 1
04720 Großweitzschen
Deutschland
HRA 7357 Chemnitz

Telefon: 03431 – 6050-0
Telefax: 03431 – 6050-19

E-Mail: info@xecuris.com
Web: www.xecuris.com

